

KFN 4Wheler Rabe



Handbuch

Herstellen von:
KFN ApS
Bondesvadvej 15
DK 8300
Odder
Denmark
+4586142265

KFN ApS - Bondesvadvej - 15 DK - 8300 - Odder - Denmark
+4586142265

www.kfn-aps.dk kfn@kfn-aps.dk



INHALT

Allgemeine Informationen

1. Einführung
2. Empfehlungen
3. Konformitätserklärung
4. Garantie
5. Service und Reparatur

Sicherheitsmaßnahmen

1. Allgemeine Sicherheit

Montageanleitung

1. Rehabuggy
2. Verstellung der Fußstütze

Zubehör

Allgemeine Informationen

1. Einführung

Vielen Dank für den Kauf eines KFN 4Wheler Rabe.

Dieses Qualitätsprodukt ist entwickelt für die alltägliche Lebensführung für Familien mit speziellen Bedürfnissen oder Anforderungen an die Mobilität zu verbessern.

Das Handbuch soll Ihnen bei der sicheren Verwendung und Wartung Hilfen mit Ihrer KFN 4Wheler Rabe. zu lesen, um sicherzustellen, dass Sie das Produkt wie empfohlen Wenn Sie weitere **Infor-**

2. Empfehlungen

Die KFN 4Wheler Rabe ist für Nutzer mit besonderen Bedürfnissen mit der empfohlenen Altersgruppe 4-10 Jahre für den Junior und 10 Jahren zu kleinen Erwachsenen für die Senioren konzipiert.

Der Zweck der rehabuggy ist für die Familie, um ihre Aktivitäten im Freien von Wandern, Rennen, Trekking-und Wander-off road weiter. Die vier Räder geben maximale Stabilität auf vielfältigen Untergründen entwickelt.



2. Empfehlungen

Die KFN 4Wheler Rabe ist nicht geeignet für den ganzen Tag Sitzmöbel, ist es als Freizeit-Produkt für die Nutzer über unebenes Gelände Beförderung bestimmt.



3. Konformitätserklärung

Dieser Kinderwagen konform mit der Richtlinie Prüfungen, wie sie im EG-Richtlinie 93/42/EWG Medical und ist daher CE-gekennzeichnet.

4. Garantie

Die Garantieleistungen erstreckt sich das Produkt für 12 Monate, wenn im Einklang mit den Empfehlungen des Herstellers verwendet. Ab Missbrauch wird der Garantieleistungen nicht anwendbar.

5. Service und Reparatur

Während der Garantiezeit sollte Wartungs- und Reparaturarbeiten von einem autorisierten Händler mit KFN Vertragspartei vorgenommen werden. Im Zweifelsfall wenden Sie sich bitte an KFN anrufen +4586142265.

Sicherheitsmaßnahmen

1. Allgemeine Sicherheit

Sicherheitstechnische Kontrollen und Wartungsintervalle

Eine regelmäßige Kontrolle aller Bedienelemente und Befestigungsschrauben sollte jeden Monat durchgeführt werden.

Der Schiebeschlitten sollte von Sand freigehalten werden.

Bitte denken Sie daran, nach jeder Einstellung die Schrauben, Klemmhebel wieder festzustellen bzw. zu arretieren.

Prüfen Sie Bremsen und Bremsbeläge sind in gutem Zustand und voll funktionsfähig.

Bremsen beim Laden und Entladen von wagen.

Hängen Sie keine schweren Gegenstände auf den Lenker, da dies die Lage des Schwerpunktes des Kinderwagens beeinträchtigen und möglicherweise zu Instabilität führen.



Stellen Sie sicher, Räder sind korrekt montiert und engagiert.



Entfernen Sie keine Räder, wenn der Kinderwagen ist besetzt.

Zur Aufrechterhaltung der Stabilität des Kinderwagens die der Benutzer nicht ausstehen müssen, sitzen auf den Knien reiten mit Blick gegen die Fahrtrichtung.



Metallteile, wenn im direkten Sonnenlicht links, kann sich sehr heiß anfühlt.

Achtung, wenn Sie den Kinderwagen an einer Steigung werden. Immer Parken mit den Hinterrädern auf dem höchsten Punkt mit den Bremsen verlobt! Um die Benutzer nicht herausfallen können, den Kinderwagen Tipps rückwärts oder wegrollen. Ebenso beim Überschreiten einer schweren Steigung, bewusst sein, den Kinderwagen konnte seitwärts Spitze.

Wenn die Aufhebung der 4Wheler Rabe, wenn geladen wird, Halten Sie den Rahmen auf die folgenden Punkte:

- Beide Seiten des Rahmens in der Nähe der Vorderräder
- Die Hinterachse

Reifendruck

Richtig aufgepumpte Reifen erhöht den Umgang mit Leistung und Manövrierfähigkeit des rehabuggy - der Druck muss 29 Psi (oder 2 Bar) pro Reifen.

Lassen Sie nicht die Benutzer in der rehabuggy unbeaufsichtigte – sogar mit dem Gurt gesichert und die Bremsen beschäftigt.

Die maximale Kapazität der Tasche sind 3 kgs.

Die rehabuggy ist für nur einen Benutzer bestimmt.

Die maximale Belastbarkeit für die rehabuggy sind wie folgt:

Junior	60 kgs
Senior	80 kgs



Warnung - Bewahren Sie Verpackung aus der Reichweite von Kindern

KFN ApS - Bondesvadvej - 15 DK - 8300 - Odder - Denmark

+4586142265

www.kfn-aps.dk

kfn@kfn-aps.dk



MONTAGEANLEITUNG

1. Rehabuggy

Ihre Rehabuggy wird in einer Box, mit:

- 1 x Chassis inklusive Sonnenverdeck
- 2 x hinten 18 "Räder
- 2 x vor 16 "-Rädern
- 4 x Schnellspanner Radachsen

Montage

Suchen Sie die beiden schwarzen Hebel an beiden Seiten des Rahmens.

Unscrew the bolts using the levers.

Legen Sie die Enden der Tragarm in Einklang mit dem Loch und setzen Sie die Schraube mit dem Hebel zu ziehen (Der Hebel kann in jeder beliebigen Position platziert werden, sobald die Schraube festgezogen wird).

Wiederholen Sie dies für den anderen Tragarm.

Räder Montage

Für alle Räder - die Radachse gehen durch die Mitte des Rades. Drücken des gefederten Ende.

Macht sich sicher die Bremsen sind nicht verlob, wenn sie die Räder an die rehabuggy Abschlussen.

Drücken Sie die schwarze Taste und drücken Sie die Radachse durch die Röhren die Hinterräder. Drücken Sie die schwarze Taste und drücken Sie die Radachse durch die Röhre

Front-Räder - drücken Sie die schwarze Taste und drücken Sie die Radachse durch das Rohr an der Außenseite des Rahmens,

Brake Betrieb

Beim Abstellen des Kinderwagens, drücken Sie den Bremshebel und verwenden Sie den roten Hebel, um die Bremse zu sperren. Zum Deaktivieren der Sperre, pressen den Griff, um den roten Hebel freigegeben.



Wenn Sie den Kinderwagen an einem steilen Hang, können die Bremsen verwendet werden, um den Kinderwagen Descent Control und auch mit rechts und links zu unterstützen, indem Sie die entsprechenden rechten oder linken Bremshebel drehen werden.





2. Verstellung der Fußstütze

Mit einem Inbusschlüssel lösen Sie die Schrauben auf beiden Seiten der Fußstütze und schieben Sie auf die richtige Position. Ziehen Sie die Schrauben Gewährleistung der Fußstütze Ebene.



ZUBEHÖR

1. Verdeck

Wenn das Verdeck nicht in Gebrauch ist, kann sie aus dem Weg durch den Strang hinter dem Lenker auf der Rückseite des Sitzes bewegt werden.

Um den Sonnenschutz im Ort, wenn erforderlich, verwenden Sie das Klettband um die Mitte des Lenkers und befestigen Sie den Klettverschluss an den Seiten zu sichern.



2. Regen decken

Die Motorhaube mit dem regen, wenn Abdeckung verwendet wird den Reisenden vor Wind und regen geschützt. Zur Befestigung der Abdeckung regen, verwenden Sie den Klettverschluss zu befestigen nach beiden Seiten des Wagens.

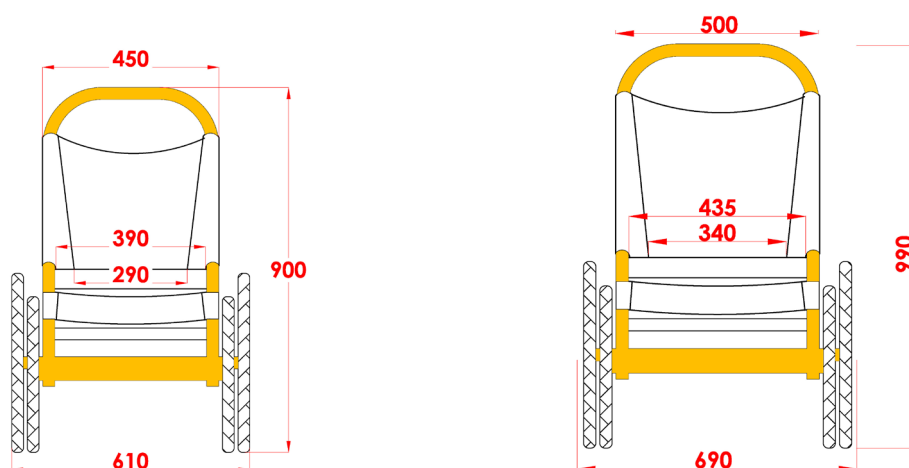


3. Sitzeinlage



Die vier Fach Seat Insert wird durch Einsetzen der Sicherheitsgurt durch den Sitz befestigt und dann die Befestigung am Kinderwagen über die Bande an der oberen Ecke. Zum Einstellen der Sitzposition und die Unterstützung des Fahrgastes, Füllung der Kissen können entfernt werden, da durch die Reißverschlüsse in den einzelnen Fächern verlangt werden.

Der Deckel des Seat Insert ist Baumwolle und kann zum Waschen abgenommen werden.



MASSE	mm	JUNIOR	INSERT	SENIOR	INSERT
Sitztiefe		300	230	450	370
Sitzbreite		390/290	290	435/340	330
Beinauflage Länge		190/300		200/480	
Rückenhöhe		630	550	680	600
Winkel der Rückenlehne		82 deg		82 deg	
Rehawagen Gewicht		12.5 kgs	13.5 kgs	13 kgs	14 kgs
Rehawagen Kapazität (Maximale Belastung)		60 kgs		80 kgs	
Maximale Breite (Mit Rädern)		610		690	
Griffhöhe		900		990	
Länge gefaltet		1250		1500	

