

Manual til 4Wheler Turvogn

Afsnit	Indhold	Side
1.	Generel information	1
1.1	Indledning	1
1.2	Anvendelse	2
1.3	Overensstemmelseserklæring	2
1.4	Garantibestemmelser	2
1.5	Service og reparation	2
2	Sikkerhedsanvisninger	3
2.1	Generelle sikkerhedsanvisninger	3-4
3.	Levering og forberedelse af ibrugtagning	5
4.	Tilbehør - og tilpasningsmuligheder	6
4.1	Montering af indsats	7
5.	Mål	8
6.	Recirkulering	9

1 Generel information

1.1 Indledning

Tak, fordi de valgte 4Wheler Turvogn. Vi har udviklet dette høj kvalitetsprodukt for at gøre opgaverne lettere og mere sikre. Vi vedlægger denne manual for at bistå dig med brug og vedligeholdelse af vognen. Læs følgende anvisninger for at sikre, at du bruger dette produkt som anbefalet. Hvis der er yderligere spørgsmål, eller hvis du støder på problemer, så kontakt din hjælpemiddelleverandør.

Vi håber, at 4Wheler indfrier dine forventninger. Der tages forbehold for tekniske ændringer uden varsel i forbindelse med konstruktionen beskrevet i denne manual.



1.2 Anvendelse

4Wheler Turvogne, er særligt velegnede til personer med behov for bevægelsesassistance. Vognene er særligt egnede til transport, især med henblik på mere vanskeligt terræn.

Behovet for assistance kan skyldes:

- atypisk muskulatur
- tab af lemmer
- ustabile led
- led kontraktur
- ledeskader
- generel svagelighed



Vognen bør ikke anvendes som opholdsplads i dagligdagen.

1.3 Overensstemmelseserklæring

KFN ApS erklærer som eneansvarlig fabrikant, at 4Wheler Turvognen er i overensstemmelse med test 93/42/EEC Retningslinjerne. *CE-mærket iht. Medicinsk Direktiv.*

1.4 Garantibestemmelser

Garantibestemmelserne dækker kun, når produktet anvendes i henhold til de angivne betingelser, til de beregnede formål og i overensstemmelse med fabrikantens anbefalinger.

1.5 Service og reparation

Service og reparation i forbindelse med 4Wheler bør kun udføres af autoriserede KFN,s forhandlere. Hvis der opstår problemer, så kontakt KFN ApS. Til reparation og service kræves følgende værktøjer:
Unbrako nøgle 5 mm



2 Sikkerhedsanvisninger

Læs hele manualen inden brug!

Sæt dig ind i, hvordan produktet skal håndteres, inden ibrugtagning.

Indøv brugen af produktet.

Du er ansvarlig for barnets sikkerhed.

Hvis manualens anvisninger ikke følges, kan det påvirke barnets sikkerhed.

Det er ikke muligt at dække alle omstændigheder og uforudsigelige situationer med denne manual.

Det er en forudsætning, at personer, der bruger produktet, udviser fornuft, omhu og forsigtighed.

Personen, der bruger produktet og dets tilbehør, bør forstå alle anvisninger og være i stand til at forklare dem til enhver bruger af produktet og dets tilbehør.



2.1 Generelle sikkerhedsanvisninger

Manglende gennemlæsning af manualen kan resultere i skade på person eller produkt.

- Tjek følgende punkter før vognen tages i brug:
 - alle dele er forsvarligt fastspændt på rammen
 - alle håndtag og skruer er forsvarligt fastspændt
 - bremsen fungerer og er monteret korrekt
- Brems altid vognen før ind- eller udstigning
- Husk ved enhver ændring af vognens balancepunkt øges risikoen for at stolen tipper bagover.
- Tjek omhyggeligt, at hjulene er forsvarligt monteret
- Hjulene må ikke afmonteres mens brugeren sidder i vognen
- Børn må ikke stå eller sidde på knæ imod kørselretningen vognen kan tippe.!
- Visse overflader på kørestolen, så som dele af rammen eller polstret kan i solen nå en temperatur højere end 41 °C



Vær særligt opmærksom i forbindelse med skråninger og hældninger for at forhindre,

- at barnet falder ud af vognen
- at vognen vælter
- at vognen ruller væk.



Hvis det er nødvendigt at parkere på en skråning, skal vognen vende opad med aktiverede bremsen.

Løft kun vognen i de dele, der er forsvarligt fastgjort:

- ramme fodrør
- bagaksel
- skubbehåndtag/skubbestang.

Dæktrykket har stor indvirkning på håndtering af vognen. Korrekt pumpede dæk øger vognens manøvreedygtighed betragteligt. Dæktrykket bør være mindst 2 bar (200 kPa) (29 PSI).

Hold emballagematerialer på afstand af børn. Plastemballage udgør en kvælningfare. Efterlad aldrig barnet i vognen uden opsyn, selv når barnet er fastspændt, og bremsen er aktiveret.

Den statiske stabilitet er en hældning på 22°. Anbringelse af tunge tasker eller andre former for vægtbelastning på skubbehåndtagene vil give en forringet stabilitet. Den maksimale vægt, der kan medføres i opbevaringsposen, er 3kg. Vognen er kun beregnet til transport af et barn ad gangen.

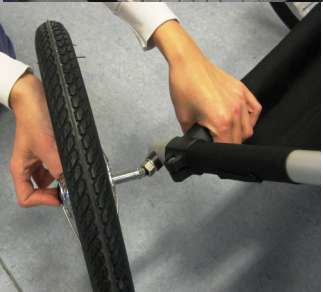


3. Montering

Afmonter håndskruen, løft derefter skråarmens hul hen over boltenden, hvor håndskruen (Italienergreb) blev afmonteret. Placer håndskruen og spænd. Et Italienergrev kan bringes til at "pege i andre retninger ved at trække ud i grebet. Dette udføres i begge sider.

Hjulene monteres med en stikaksel med udvendig trykknop. Tryk knappen i bund og før akslen helt i bund i hjulbøsningen.

Ved af og påmontering af baghjul, skal det sikres at bremserne ikke er låst.



Ved parkering trækkes bremsegrebet, hvorefter den røde låsepal sættes i indgreb. Trækkes bremsen vil låsepalen automatisk forlade indgrebet.

Bremserne kan med stor fordel anvendes til at kontrollere vognen, både ved op og nedkørsel.



Ved stejle nedkørsler baglæns skal bremserne anvendes med stor forsigtighed. Bremserne vil her både vippe og dreje vognen. Med lidt øvelse kan bremserne være en stor aflastning for hjælperen.





4 Solskærm - regndækken

Under kørsel kan solskærmen "hænge" bag vognen, siderne på solskærmen holdes samlede med velcro stroppen. Skærmen skubbes frem over styret, den bagerste velcro strop lægges omkring centeret af styret og strammes op. Side velcro monteres herefter stramt på der velcro der løber langs hele siden af vognen.



Regndækken

Regndækken beskytter sammen med solskærmen mod det meste nedbør. Regndæknet monteres på velcro bånd som findes i begge sider af vognen i hele betrækkets højde, samt på fod betræk.





4.1 4 Kammer indsats

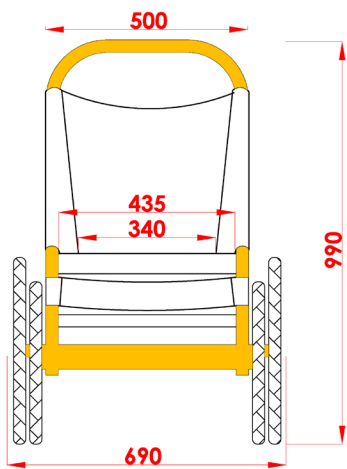
4 Kammer indsatsen monteres i vognen ved først at sende selestropperne gennem indsatsen, i indsatsens hjørner findes åbninger til selen. Indsatsen bindes herefter i hjørnerne med bindebåndene. Selens foreste strop sættes i klemme under tværbåndet på abduktions klodsens. Betrækket er af bomuld og kan aftages for vask. I inderbetrækket består puden af 4 kamre, hver med sin lynlås, dette muliggør regulering af mængden af krøgerkugler i hvert kammer. Det er en god mulighed for en god tilretning af siddestillingen.



4.2 Justering af fodstøtte

Umbroko boltene i begge sider af fodstøtten løsnes, fodstøtten kan herefter skydes til den rette afstand. Stram begge bolte når den ønskede position er opnået. OBS vær opmærksom på at der skal være samme afstand i begge sider.





5 Vægt og mål

Mål er angivet i mm.

Sædedybde
 Sædebredde
 Underbenslængde
 Rygstøtkehøjde
 Rygvinkel
 Vægt
 Belastningskapacitet
 Sammenfoldet længde

4Wheler / m. indsats

450
 435/340
 200/480
 680
 82 grader
 13 kg
 80 kg
 1250

4Wheler Junior / m. indsats

300
 390/290
 190/300
 630
 82 grader
 12,5 kg
 80 kg
 1500

230
 290
 550

13,5 kg

Information!

Tilbehør og tillægsprodukter nedsætter den maksimale belastningskapacitet for passagerer tilsvarende.

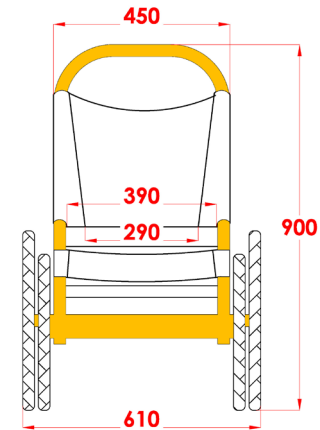
5.1 Levering

Kontrol ved modtagelse

Kontrollér, at samtlige dele er i overensstemmelse med følgesedlen.

En eventuel transportskade skal du straks anmelde til transportfirmaet. Behold emballagen, til transportfirmaet har kontrolleret godset, og man er kommet frem til en afgørelse.

Stropper på tilbehør er normalt ekstra lange for at opfylde alle behov. Sørg for at afkortelange stropper på tilbehøret, således at de ikke bliver fanget. For at undgå at enderne på stropperne trævler eller flosser efter afkortning, kan de smeltes sammen over en flamme (f.eks. fra en lighter)



6 Recirkulering

4Wheler kan inddeles i følgende komponenter:

- Stel (chassis)
- Plasticdele
- Polster
- Hjul, dæk og slanger
- Emballage

Chassis

Stellet er fremstillet i aluminium og er fuld recirkulerbart. Recirkulerbart aluminium har kun behov for 2-5 % af energi sammenlignet med nyt produceret aluminium.

Plasticdele

Plasticdelene på stolen er fremstillet af plastic kaldet "Thermoplastic". Størstedelen er fremstillet i polyamid, der kan recirkuleres eller brændes i dertil godkendte anlæg.

Polster

Polstret er fremstillet af polyesterfibre, PUR. Den mest effektive måde at recirkulere delene på, er at brænde disse i dertil godkendte anlæg.

Hjul, dæk og slanger

- Drivringe, ringe, eger og nav er fremstillet af stål, rustfri stål eller aluminium og kan recirkuleres ifølge ovenstående.
- Dæk og slanger er fremstillet af gummi og kan genbruges iht. ovenstående.

Emballage

Al KFN emballage er fremstillet således at det passer til de produkter der forsendes, for på den måde at minimere unødigt spild af materialer. Al pap er recirkulerbart. Kontakt venligst din lokale genbrugsstation for at få korrekt information omkring håndtering af ovennævnte materialer.

